

Specifikace stroje / Maskine specifikationer / Specyfikacja

Dostupné kombinace strojů / Available machine combinations / Możliwości wyposażenia maszyny	FS31X	FS33X
Prostorově úsporná s diagonálním sloupem (PATENT FROMM) Diagonal hængslet tårn (FROMM PATENT) Maszt mocowany poprzecznie na zawiasach (FROMM PATENT)	X	X
Výška otočného talíře v mm Drejeskive højde i mm Wysokość stołu (mm)	75mm	75mm
Otočný talíř Ø1500mm Drejeskive diameter Ø1.500mm Średnica stołu obrotowego Ø1500mm	X	X
Maximální nosnost otočného talíře Ø1500mm Max belastning af Ø1.500mm drejeskive Maks. obciążenie stołu obrotowego Ø1500mm	1.350kg	1.350kg
Otočný talíř Ø1650mm Drejeskive diameter Ø1.650mm Średnica stołu obrotowego Ø1650mm	X	X
Otočný talíř Ø1800mm Drejeskive diameter Ø1.800mm Średnica stołu obrotowego Ø1800mm	X	X
Maximální nosnost otočného talíře Ø1650mm a Ø1800mm Max belastning af Ø1.650mm og Ø1.800mm drejeskive Maks. obciążenie stołu obrotowego Ø1650mm i Ø1800mm	2.000kg	2.000kg
Otočný talíř ve tvaru podkovy Ø1650mm " Hestesko " drejeskive Ø1.650mm Otwarty stół obrotowy („podkowa“) Ø1650mm	X	X
Maximální nosnost otočného talíře ve tvaru podkovy Ø1650mm Max belastning af Ø1.650mm, " Hestesko " drejeskive Maks. obciążenie stołu otwartego Ø1650mm	1.250kg	1.250kg
Převodovka / reduktor napětí řetězu (FROMM PATENT) Gearkasse / kæde strammer reducering (FROMM PATENT) Przekładnia / Redukcja naprężenia łańcucha (FROMM PATENT)	O	O
Sloup 2200mm - Výška palety 2100mm + 100mm Tårn 2200mm – Palle højde 2100mm + 100mm Maszt 2200mm - Wysokość palety 2100mm + 100mm	X	X
Sloup 2500mm - Výška palety 2400mm + 100mm Tårn 2500mm – Palle højde 2400mm + 100mm Maszt 2500mm - Wysokość palety 2400mm + 100mm	X	X
Sloup 2800mm - Výška palety 2700mm + 100mm Tårn 2800mm – Palle højde 2700mm + 100mm Maszt 2800mm - Wysokość palety 2700mm + 100mm	X	X
Odvíječ C1 Filmvogn C1 Głowica C1	X	X
Odvíječ C2 Filmvogn C2 Głowica C2	X	X
Maximální výška cívký fólie Max højde film kerne Maks. wysokość rolki folii stretch	500mm	500mm
Maximální průměr cívký fólie Max diameter film kerne Maks. średnica rolki folii stretch	250mm	250mm
Nakládací rampy Opkørsels rampe Rampa najazdowa	O	O
Napájení Strømforsyning Zasilanie (Wolt)	1 Ph / 230V	1 Ph / 230V
Instalovaný příkon Installeret effekt Pobór mocy	1kW	1kW
Hmotnost Vægt Masa	500kg	500kg
IP IP IP (stopień ochrony)	IP54	IP54



Vývojové centrum je v Německu
Udviklingscenter i Tyskland
Centrum badawczo rozwojowe w Niemczech



Výroba stroju a nářadí v Itálii
Produktion center for maskiner og udstyr i Italien
Zakład produkcyjny maszyn, urządzeń i części zamiennych we Włoszech



Výroba pásek STARstrap™ v Thajsku
Produktion center for STARstrap™ bånd i Thailand
Zakład produkcyjny taśm poliestrowych STARstrap™ w Tajlandii



Výroba pásek STARstrap™ v Německu
Produktion center for STARstrap™ bånd i Tyskland
Zakład produkcyjny taśm poliestrowych STARstrap™ w Niemczech



Výroba pásek STARstrap™ v Chile
Produktion center for STARstrap™ bånd i Chile
Zakład produkcyjny taśm poliestrowych STARstrap™ w Chile



Závod na recyklaci polyesteru v Německu
Polyester genanvendelse fabrik i Tyskland
Zakład przetwarzania odpadów i odzyskiwania poliestru w Niemczech

FROMM znamená vývoj, výrobu, poradenství, prodej a servis a to po celém světě a od jediného dodavatele!

Využijte naší odbornosti!

Fromm står for udvikling, produktion, rådgivning, salg og service - i hele verden og fra en enkelt leverandør!

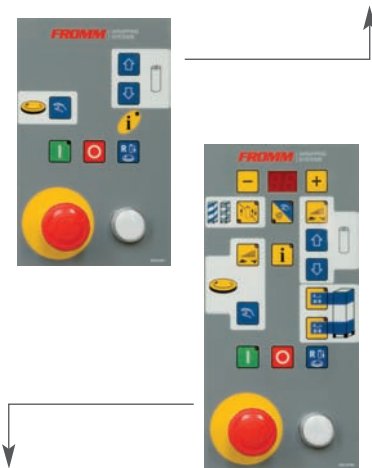
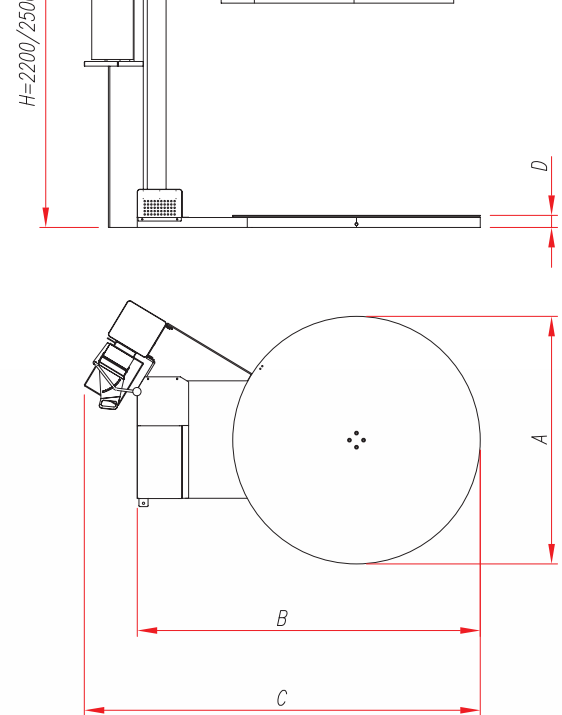
Drag fordel af vores ekspertise!

Marka FROMM łączy w sobie rozwój, produkcję, doradztwo, dystrubucję oraz serwis – na całym świecie i wszystko pod jednym dachem!

Wykorzystaj nasze doświadczenie i bliskość dla uzyskania własnych korzyści!

- Pojízdný odvíječ fólie C1. Mechanická brzda fólie nastavitelná regulátorem tlaku.
- Zabezpečen ochranou proti poškození nohou. (CE)
- Automatické rozpoznávání výšky palet pomocí fotobuňky.
- Filmvogn C1. Mekanisk film bremse, justering af trykregulator.
- Klemsikring . (CE)
- Fotocelle til automatisk aflæsning af palle højde.
- Głowica C1. Hamulec mechaniczny, regulacja siły naciągu - dociskiem (dźwignia).
- Zabezpieczenie przed zgnieciem stóp. (CE)
- Fotokomórka automatycznie wykrywająca wysokość palety.
- Pojízdný odvíječ fólie C2. Mechanická brzda fólie nastavitelná ručním kolem.
- Zabezpečen ochranou proti poškození nohou. (CE)
- Automatické rozpoznávání výšky palet pomocí fotobuňky.
- Filmvogn C2. Mekanisk film bremse, justering ved hjælp af håndtag
- Klemsikring . (CE)
- Fotocelle til automatisk aflæsning af palle højde.
- Głowica C2. Hamulec mechaniczny, regulacja naciągu wielopozycyjną dźwignią obrotową.
- Zabezpieczenie przed zgnieciem stóp. (CE)
- Fotokomórka automatycznie wykrywająca wysokość palety.
- Ovládací panel OP1, s pevným nastavením.
- Počítadlo provozu. Garantována dlouhá životnost stroje!
- Kontrolpanel OP1, med faste indstillinger.
- Vedligeholdelse tæller. Garanterer lang levetid!
- Panel sterowania OP1, ze stałymi parametrami owijania.
- Licznik przeglądów. Gwarancja długiej żywotności maszyny.

A	1500	1650
B	2065	2225
C	2345	2425
D	73	75



- Ovládací panel OP2, s nastavitelným ovládním a snadnou obsluhou.
- Počítadlo provozu. Garantována dlouhá životnost stroje!
- Kontrolpanel OP2 med justerbare indstillinger, der er nemme at betjene.
- Vedligeholdelse tæller. Garanterer lang levetid!
- Panel sterowania OP2, z regulacją parametrów owijania, łatwy w obsłudze.
- Licznik przeglądów. Gwarancja długiej żywotności maszyny.

- Otočný talíř je možný v různých variantách a rozměrech.
- Drejeskive til rådighed i forskellige layouts og dimensioner.
- Stól obrotowy dostępny w rózných wariantach i wymiarach.

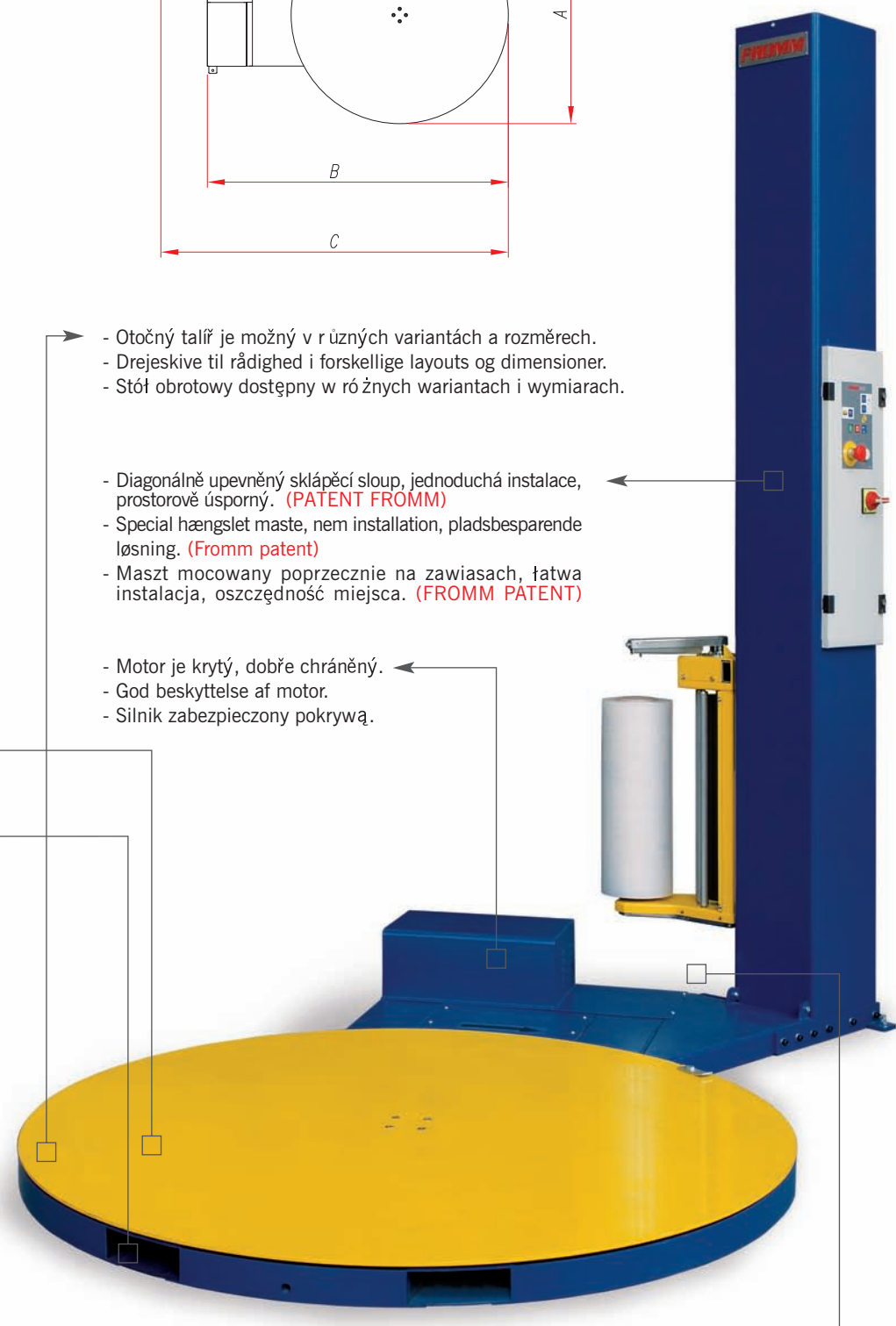
- Diagonálně upevněný sklápěcí sloup, jednoduchá instalace, prostorově úsporný. (PATENT FROMM)
- Special hængslet maste, nem installation, pladsbesparende løsning. (Fromm patent)
- Maszt mocowany poprzecznie na zawiasach, łatwa instalacja, oszczędność miejsca. (FROMM PATENT)

- Motor je krytý, dobře chráněný.
- God beskyttelse af motor.
- Silnik zabezpieczony pokrywą.

- Výřez ve tvaru podkovy umožňuje jednoduché nakládání paletovým vozíkem. Vybaven bezpečnostní pojistkou proti stupu lidské nohy za provozu stroje.
- Hestesko, let læsning med en hånd palle løfter. Udstyret med gå-på sikkerhedsanordning.
- Otwarty stól obrotowy ("podkowa") ułatwiający załadunek ręcznym wózkiem paletowym, wyposażony w fotokomórkę bezpieczeństwa.

- Snadné přemístění pomocí vysokozdvizného vozíku.
- Let at flytte ved hjælp af en gaffeltruck.
- Łatwe przemieszczanie przy pomocy wózka widłowego.

- Schopnost nízkého ovijení již na úrovni otočného talíře.
- Lave bundviklinger helt ned til drejeskive.
- Owijanie ładunku na poziomie stołu obrotowego.



Hospodárné ovijecí stroje

Poloautomatické ovijecí stroje používající strečovou fólii.

Ovijecí stroje FROMM mají velmi jednoduché ovládání a mohou být použity v mnoha oblastech. FS 310 a FS 330 jsou vhodné především pro uživatele s menší spotřebou fólie. Při navrhování těchto strojů byl kladen důraz na bezpečnost a spolehlivost. Vydrží velké pracovní zatížení. Pečlivý výběr komponentů klade minimální požadavky na jejich údržbu.

Strækfilmviklere

Semi-automatiske strækfilmviklere

Fromm strækfilmviklere er meget brugervenligt og kan bruges i enhver situation. FS310 og FS330 er særdeles velegnet ved mindre strækfilm forbrug. Under designfasen blev der lagt stor vægt på sikkerhed og pålidelighed. Alle maskiner er konstrueret til at emballere tungt gods. Brugen af nøje udvalgte komponenter sikrer et minimum af vedligeholdelse.

Modele podstawowe

Półautomatyczne owijarki do palet folią stretch.

Owijarki do palet firmy FROMM charakteryzują się łatwością obsługi przez użytkownika i wszechstronnością zastosowań. Owijarki FS310 oraz FS330 przeznaczone są przede wszystkim dla użytkowników używających niewielkiej ilości folii stretch. Główny nacisk w fazie projektowania tych owijarek został położony na bezpieczeństwo i ich niezawodność. Wszystkie te urządzenia przeznaczone są do intensywnego użytkowania. Zastosowanie wyselekcjonowanych podzespołów minimalizuje zakres obsługi technicznej.

Machine specifications / Maskine specifikationer / Specyfikacja

OP1 / OP2	FS31X	FS33X
Nastavitelná rychlost talíře Justerbar drejeskive hastighed Regulacja prędkości stołu obrotowego	-	Max 15rpm
Nastavitelná rychlost odvíječe Justerbar filmvogn hastighed Regulacja prędkości wózka głowicy	-	Max 60Hz
Nastavitelné nízké ovijení Justerbar bund viklinger Regulacja owinięć na dole	-	X
Nastavitelné vysoké ovijení Justerbar top viklinger Regulacja owinięć na górze	-	X
Počítadlo provozu Service tæller Licznik przeglądów	X	X
Volby programů Program vælger Wybór programu	-	X
Automatický program Automatisk program Program automatyczny	X	X
Manuální program Manuel program Program ręczny	-	X
Zabezpečení nastavení parametru heslem Display lås med pinkode Blokowanie hasłem wprowadzonych parametrów owijania	X	X
Ovládání pojízdného odvíječe joystickem Joystick til betjening af filmvogn Sterowanie wózka głowicy manetką (joystick)	-	O
Fotobuňka na rozpoznání výšky palet Fotocelle til aflæsning af pallehøjde Fotokomórka automatycznie wykrywająca wysokość palety	X	X
Fotobuňka na rozpoznání výšky palet (na tmavé zboží) Fotocelle til aflæsning af pallehøjde (til mørke produkter) Fotokomórka automatycznie wykrywająca wysokość palety (dla czarnych produktów)	O	O
Ovládač rychlosti odvíjení Inverter til filmvogn Falownik wózka głowicy	X	X
Ovládač rychlosti otáčení talíře Inverter til drejeskive Falownik stołu obrotowego	X	X

X = Standardní vybavení O = Volitelné - = Není možné

X = Standard O = Tilvalg - = Ikke muligt

X = Wyposażenie standardowe O = Opcjonalne - = Nie występuje

Rozměry balení / Palle dimensioner / Wymiary owijanych ładunków

	D / L / L	Š / V / W	V / H / H	Max Kg.
Ø 1.500mm	900	1.200	2200/2500/2800	1.350
Ø 1.650mm	1.100	1.200	2200/2500/2800	2.000
Ø 1.800mm	1.250	1.200	2200/2500/2800	2.000
Ø 1.650mm HS „Podkowa”	1.100	1.200	2200/2500/2800	1.250